

### Caractéristiques

- Solution normalisée pour une intégration uniforme dans les Système de mur 1600®1, Système de mur 1600®2, Système 1600UT®1, Système 1600UT®2, Système de mur 1600®5, 1600 SS, 1600 SS SSG et 1630 SS IR
- Soumis à des essais de charges combinées, notamment de charge permanente, de charge due à la poussée du vent et de surcharge de neige
- Bras de soutien standards d'une profondeur de 30 po (762) et 36 po (914,4)
- Coins intérieurs et extérieurs de 90° et 135° entièrement préfabriqués
- Méthode de fixation à barrière thermique pour les Système de mur 1600®1, Système 1600UT®1, 1600 SS, 1600 SS SSG et 1630 SS IR
- SSG sur les deux côtés possibles pour le Système de mur 1600®2, Système 1600UT®2 et 1600 SS SSG
- Bride de fixation conçue pour recevoir des couvercles profonds ou peu profonds
- Graphiques de charge faciles à utiliser pour accélérer le processus de conception
- Choix rafraîchissant de nouvelles lames en option, avec profilés tubulaires pour couvrir de plus larges ouvertures
- 44 différentes combinaisons de styles de bras de soutien et de lames procurant une flexibilité de performance en matière d'esthétique et d'ombrage
- Satisfait aux exigences de jusqu'à trois critères de certification LEED
- Option de finis anodisés Permanodic®
- Offert dans un choix de finis peints standards et hors série
- Le rendement en matière d'ombrage peut être analysé à l'aide de l'outil Sun Shading Estimator Tool de Selector®.

### Application des produits

- Façades de murs rideaux
- Application esthétique intérieure

Pour l'application de produits spécifiques,  
consulter votre représentant Kawneer.



**Architectes** – La plupart des profilés et des types de fenêtres présentés dans ce manuel sont des produits standard pour Kawneer. Ces concepts ont été développés et modifiés afin de vous permettre de donner libre cours à votre créativité. Quelques détails divers ne sont pas standard et sont destinés à démontrer de quelle façon le système peut être modifié pour plus de souplesse de design. Pour obtenir de l'assistance sur l'application de ces produits, veuillez contacter votre représentant Kawneer.

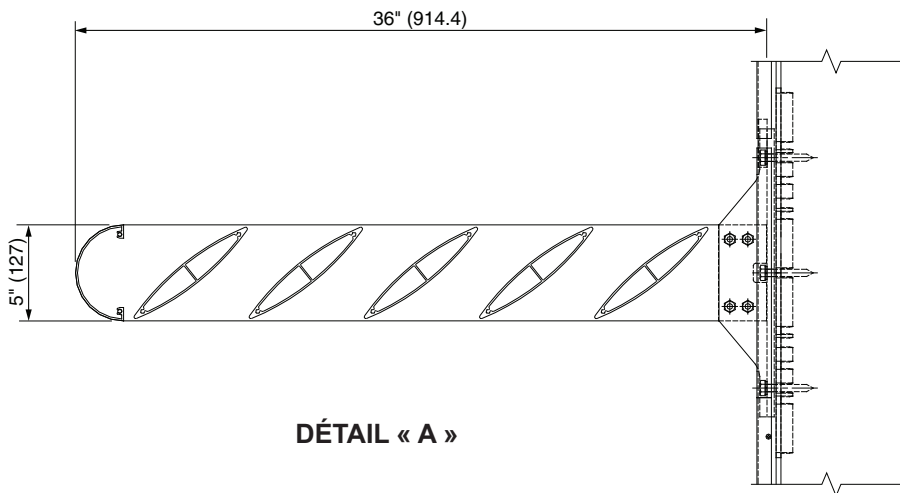
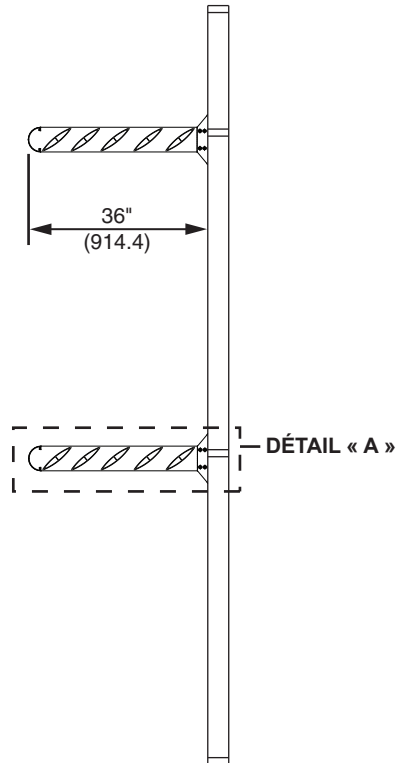
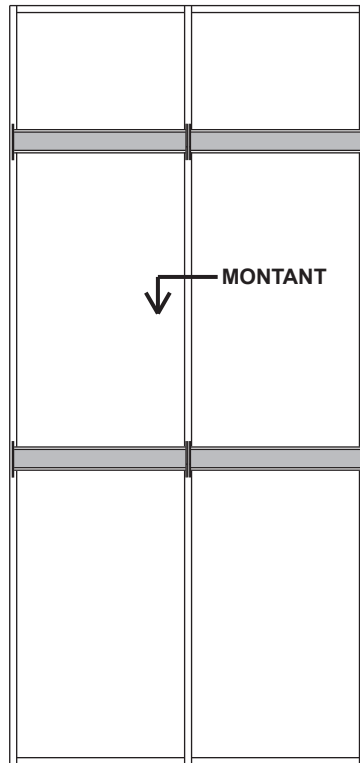
<b>SYSTÈME DE MUR 1600®1</b> .....	<b>4</b>
<b>SYSTÈME DE MUR 1600®2</b> .....	<b>5</b>
<b>SYSTÈME 1600UT®1</b>	
<b>PANNEAU DE 1 PO (25,4)</b> .....	<b>6</b>
<b>PANNEAU DE 1-3/4 PO (44,45)</b> .....	<b>7</b>
<b>SYSTÈME 1600UT®2</b>	
<b>PANNEAU DE 1 PO (25,4)</b> .....	<b>8</b>
<b>SYSTÈME DE MUR 1600®5</b> .....	<b>9</b>
<b>1600 SS</b> .....	<b>10</b>
<b>1600 SS SSG</b> .....	<b>11</b>
<b>1630 SS IR</b> .....	<b>12</b>
<b>COINS 90° et 135°</b> .....	<b>13 et 14</b>
<b>COMBINAISONS DE PARE-SOLEIL</b> .....	<b>15 et 16</b>
<b>GRAPHIQUES DES LIMITES DE CHARGE</b> .....	<b>17 à 19</b>

La conversion des unités de mesure en unités métriques (SI) est présentée tout au long de ces détails comme référence. Les nombres indiqués entre parenthèses ( ) sont des millimètres à moins d'indication contraire.

Vous trouverez à l'intérieur de ces détails les unités métriques (SI) suivantes :

m – mètre  
 cm – centimètre  
 mm – millimètre  
 s – seconde  
 Pa – pascal  
 MPa – mégapascal

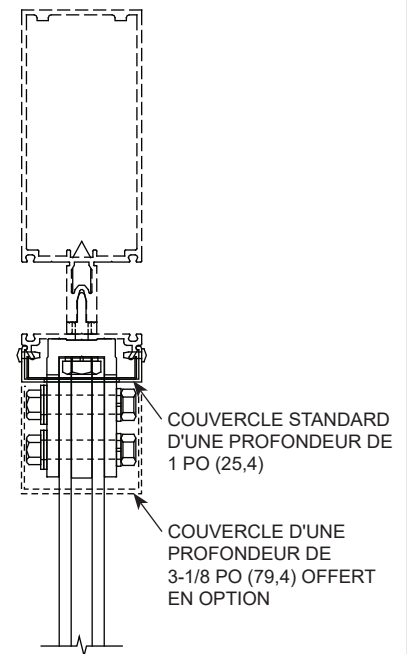
Pour de l'information supplémentaire et les détails de CAO, consultez le site [www.kawneer.com](http://www.kawneer.com).



ILLUSTRÉ AVEC BRAS DE SOUTIEN ROND DE 36 PO (914,4),  
LAME AÉRODYNAMIQUE, BORDURE ARRONDIE ET  
COUVERCLE PEU PROFOND

#### REMARQUE :

Il est recommandé d'éviter d'installer des pare-soleil horizontaux directement au-dessus des entrées ou des zones de passage piéton afin d'éliminer tout risque de blessure liée à des chutes de glace ou de neige.  
La bride de fixation est peinte seulement et sera peinte pour s'harmoniser au fini anodisé.



#### VUE EN SECTION PAR LE MENEAU VERTICAL

Les lois et les codes du bâtiment régissant la conception et l'utilisation de produits Kawneer, tels que les produits d'entrée, de fenêtres et de murs rideaux vitrés varient grandement. Kawneer ne contrôle pas la sélection des configurations de produits, du choix de quincaillerie ou du verre, et décline toute responsabilité en la matière.

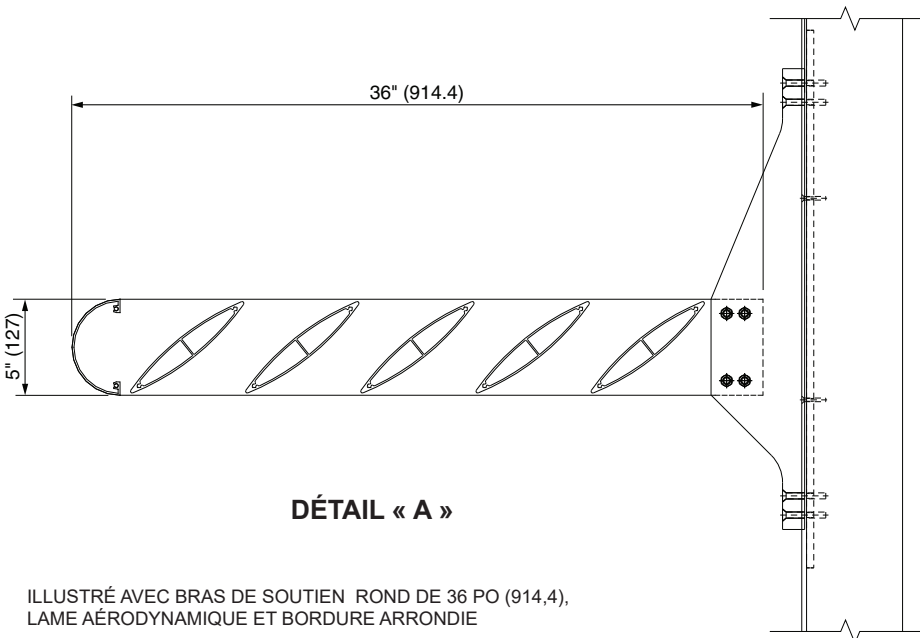
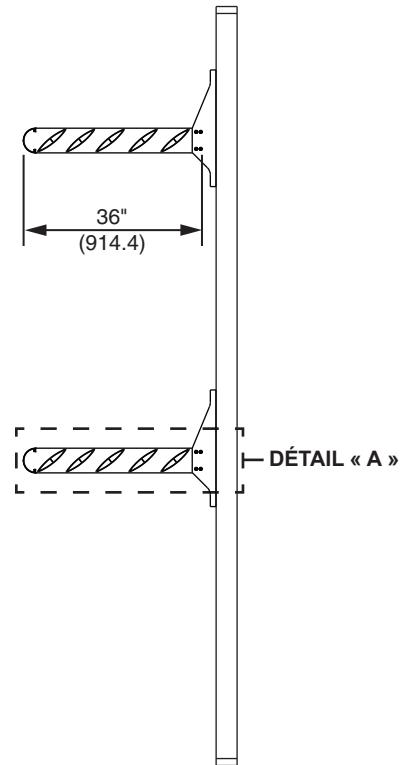
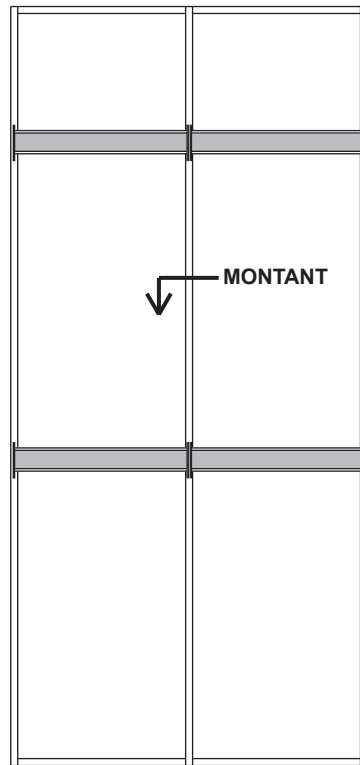
Kawneer se réserve le droit de modifier les configurations sans préavis lorsque jugé nécessaire pour améliorer le produit.

© 2014, Kawneer Company, Inc.

Pour de l'information supplémentaire et les détails de CAO, consultez le site [www.kawneer.com](http://www.kawneer.com).

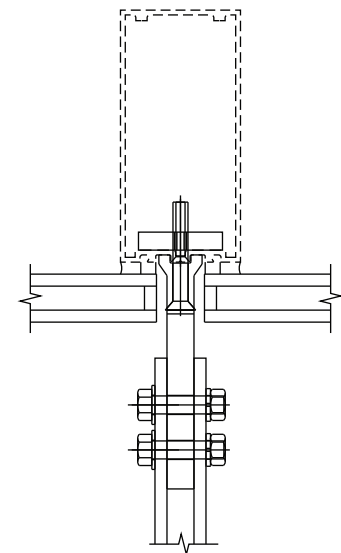
Les lois et les codes du bâtiment régissant la conception et l'utilisation de produits Kawneer, tels que les produits d'entrée, de fenêtres et de murs rideaux vitrés varient grandement. Kawneer ne contrôle pas la sélection des configurations de produits, du choix de quincaillerie ou du verre, et décline toute responsabilité en la matière.

Kawneer se réserve le droit de modifier les configurations sans préavis lorsque jugé nécessaire pour améliorer le produit.  
© 2014, Kawneer Company, Inc.



DÉTAIL « A »

ILLUSTRÉ AVEC BRAS DE SOUTIEN ROND DE 36 PO (914,4),  
LAME AÉRODYNAMIQUE ET BORDURE ARRONDIE



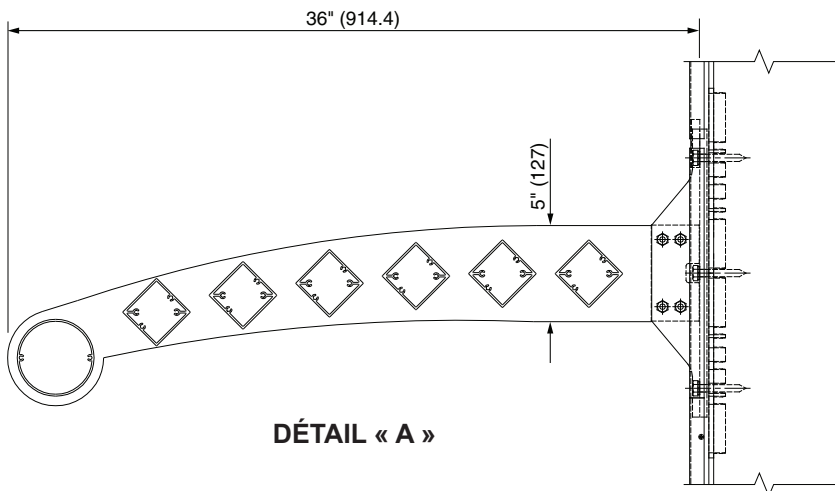
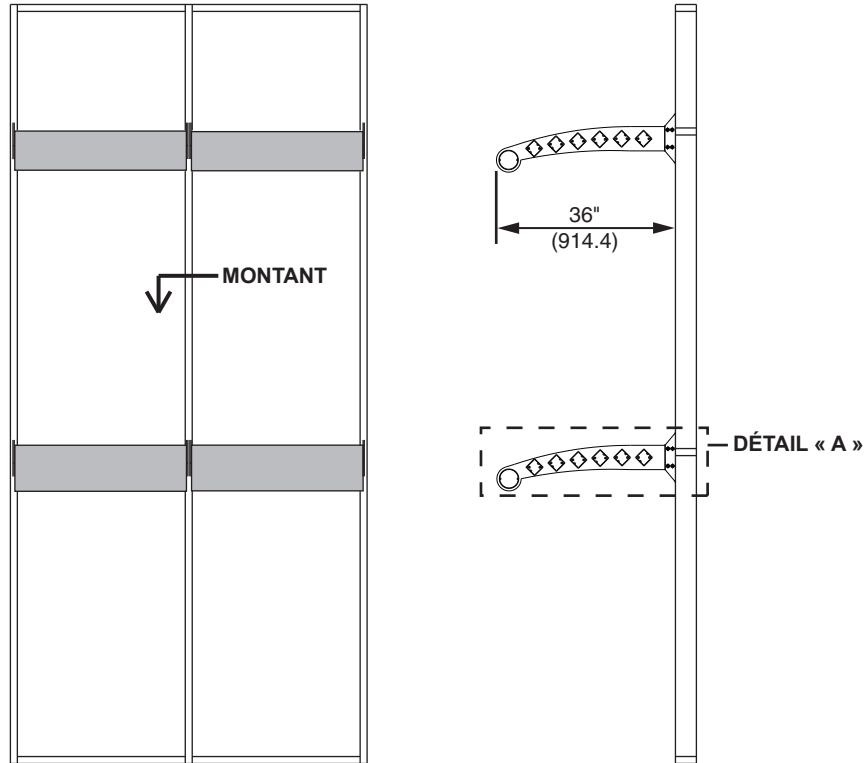
VUE EN SECTION  
PAR LE MENEAU  
VERTICAL

**REMARQUE :**

Il est recommandé d'éviter d'installer des pare-soleil horizontaux directement au-dessus des entrées ou des zones de passage piéton afin d'éliminer tout risque de blessure liée à des chutes de glace ou de neige.

La bride de fixation est peinte seulement et sera peinte pour s'harmoniser au fini anodisé.

Pour de l'information supplémentaire et les détails de CAO, consultez le site [www.kawneer.com](http://www.kawneer.com).

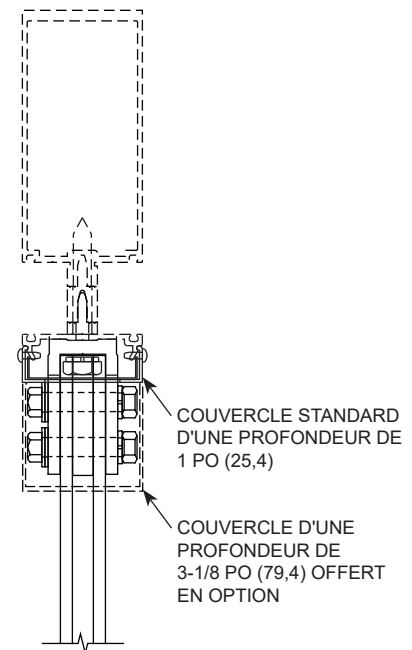


ILLUSTRÉ AVEC BRAS DE SOUTIEN COURBÉ DE 36 PO (914,4),  
LAME EN LOSANGE, BORDURE CIRCULAIRE ET  
COUVERCLE PEU PROFOND

#### REMARQUE :

Il est recommandé d'éviter d'installer des pare-soleil horizontaux directement au-dessus des entrées ou des zones de passage piéton afin d'éliminer tout risque de blessure liée à des chutes de glace ou de neige.

La bride de fixation est peinte seulement et sera peinte pour s'harmoniser au fini anodisé.



**VUE EN SECTION  
PAR LE MENEAU  
VERTICAL**

Les lois et les codes du bâtiment régissant la conception et l'utilisation de produits Kawneer, tels que les produits d'entrée, de fenêtres et de murs rideaux vitrés varient grandement. Kawneer ne contrôle pas la sélection des configurations de produits, du choix de quincaillerie ou du verre, et décline toute responsabilité en la matière.

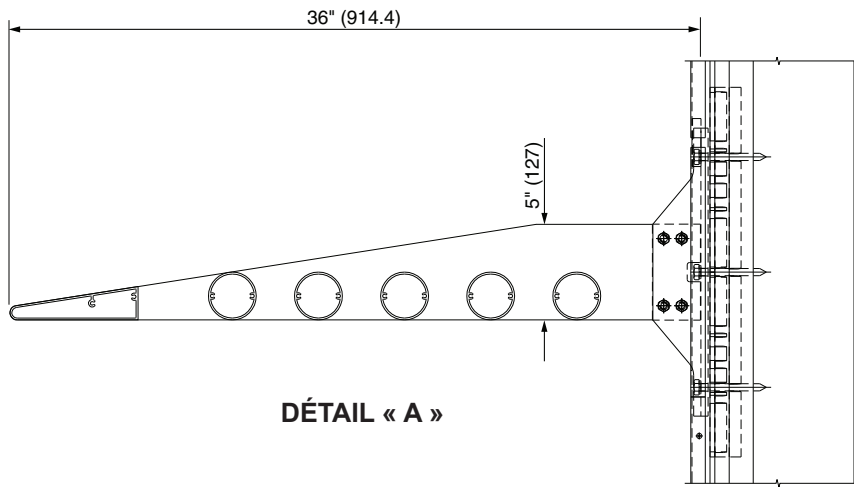
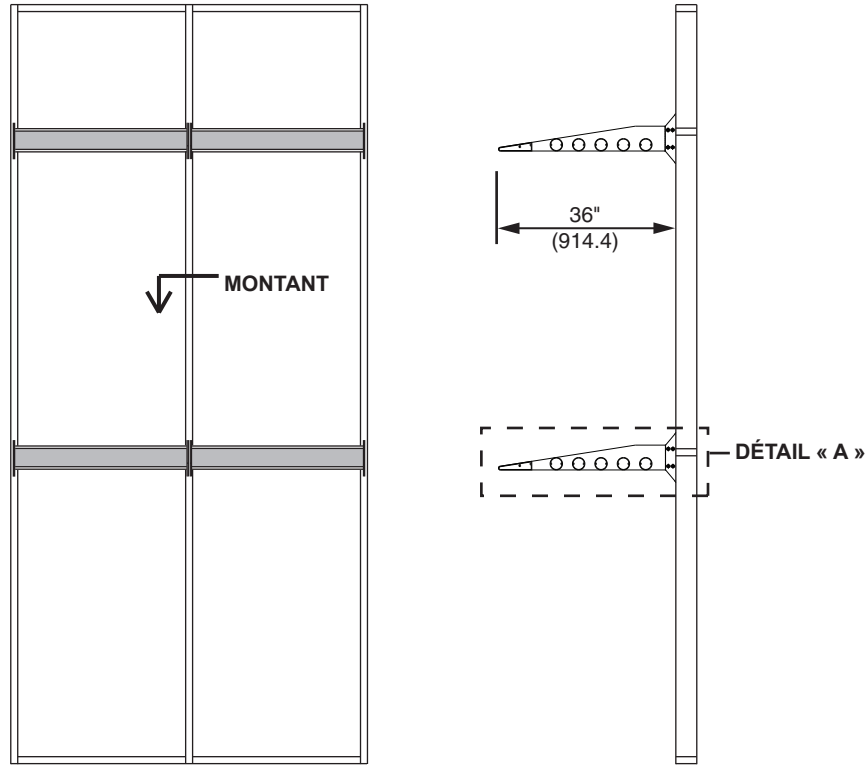
Kawneer se réserve le droit de modifier les configurations sans préavis lorsque jugé nécessaire pour améliorer le produit.

© 2014, Kawneer Company, Inc.

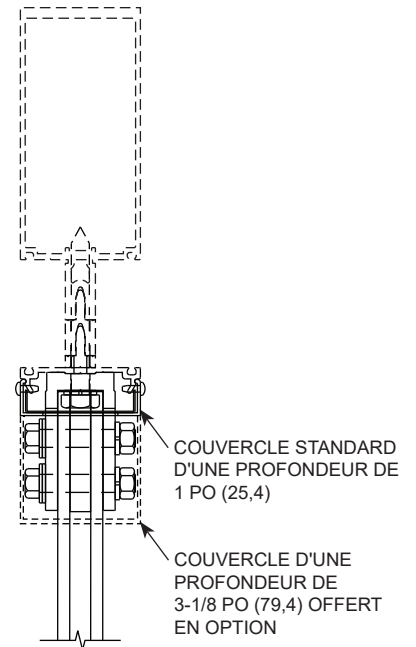
Pour de l'information supplémentaire et les détails de CAO, consultez le site [www.kawneer.com](http://www.kawneer.com).

Les lois et les codes du bâtiment régissant la conception et l'utilisation de produits Kawneer, tels que les produits d'entrée, de fenêtres et de murs rideaux vitrés varient grandement. Kawneer ne contrôle pas la sélection des configurations de produits, du choix de quincaillerie ou du verre, et décline toute responsabilité en la matière.

Kawneer se réserve le droit de modifier les configurations sans préavis lorsque jugé nécessaire pour améliorer le produit.  
© 2014, Kawneer Company, Inc.



ILLUSTRÉ AVEC BRAS DE SOUTIEN TRIANGULAIRE DE 36 PO (914,4), LAME CIRCULAIRE, BORDURE ANGULAIRE ET COUVERCLE PEU PROFOND

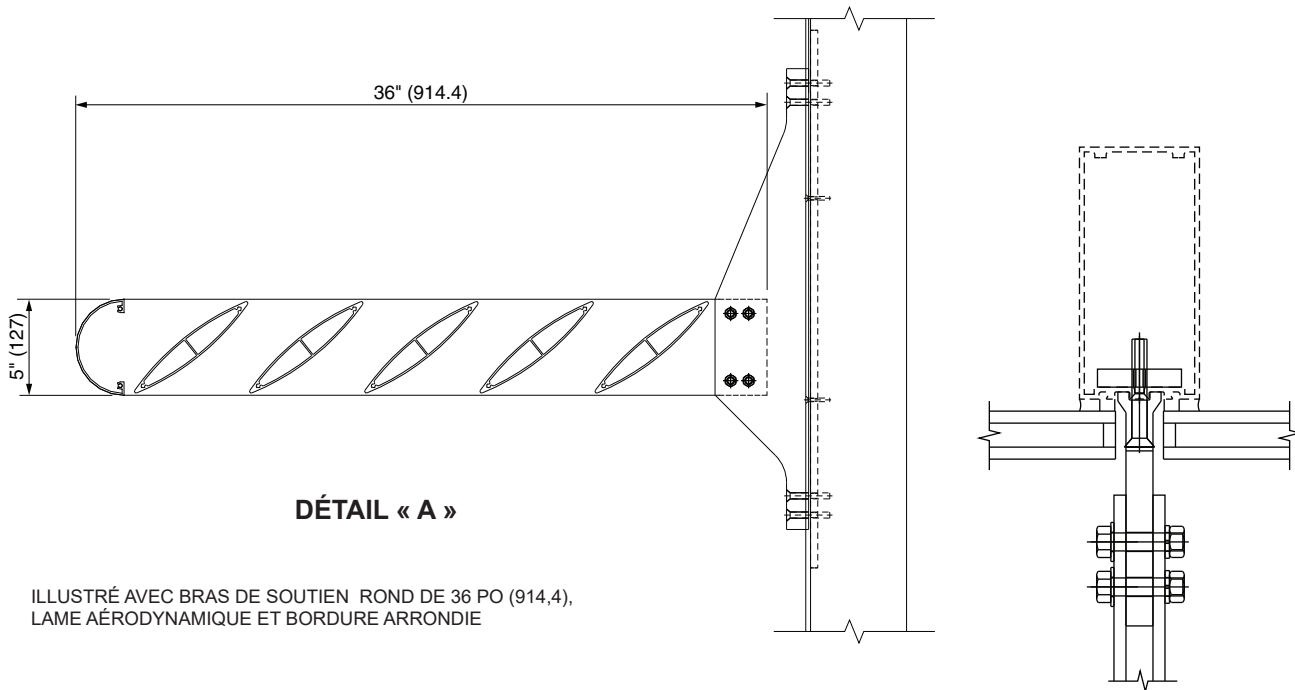
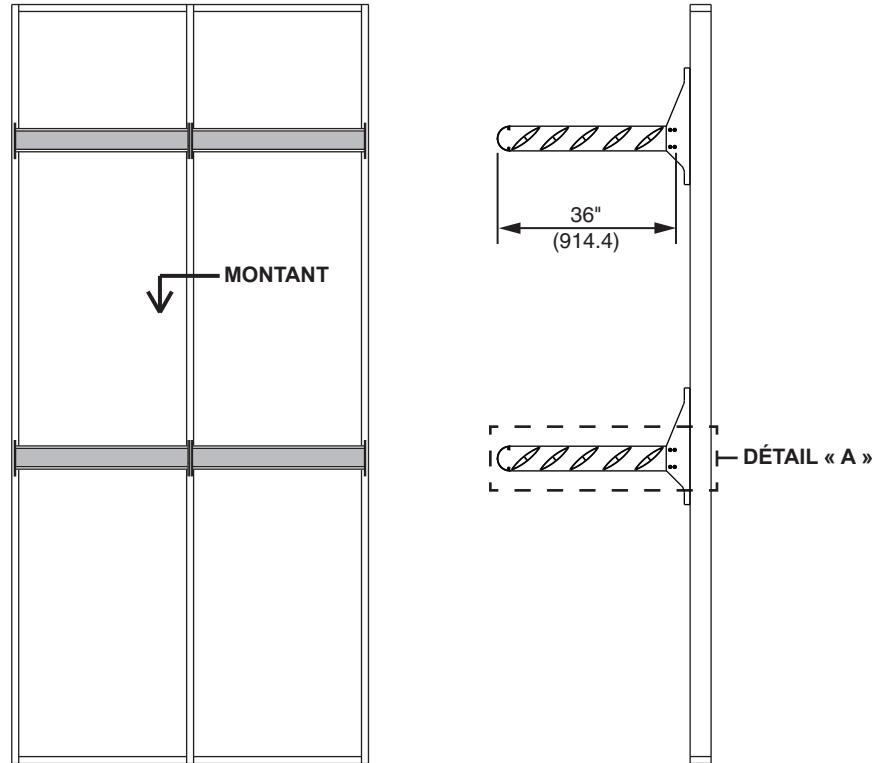


VUE EN SECTION PAR LE MENEAU VERTICAL

**REMARQUE :**

Il est recommandé d'éviter d'installer des pare-soleil horizontaux directement au-dessus des entrées ou des zones de passage piéton afin d'éliminer tout risque de blessure liée à des chutes de glace ou de neige.  
La bride de fixation est peinte seulement et sera peinte pour s'harmoniser au fini anodisé.

Pour de l'information supplémentaire et les détails de CAO, consultez le site [www.kawneer.com](http://www.kawneer.com).



DÉTAIL « A »

ILLUSTRÉ AVEC BRAS DE SOUTIEN ROND DE 36 PO (914,4),  
LAME AÉRODYNAMIQUE ET BORDURE ARRONDIE

**REMARQUE :**

Il est recommandé d'éviter d'installer des pare-soleil horizontaux directement au-dessus des entrées ou des zones de passage piéton afin d'éliminer tout risque de blessure liée à des chutes de glace ou de neige.

La bride de fixation est peinte seulement et sera peinte pour s'harmoniser au fini anodisé.

VUE EN SECTION  
PAR LE MENEAU  
VERTICAL

Les lois et les codes du bâtiment régissant la conception et l'utilisation de produits Kawneer, tels que les produits d'entrée, de fenêtres et de murs rideaux vitrés varient grandement. Kawneer ne contrôle pas la sélection des configurations de produits, du choix de quincaillerie ou du verre, et décline toute responsabilité en la matière.

Kawneer se réserve le droit de modifier les configurations sans préavis lorsque jugé nécessaire pour améliorer le produit.

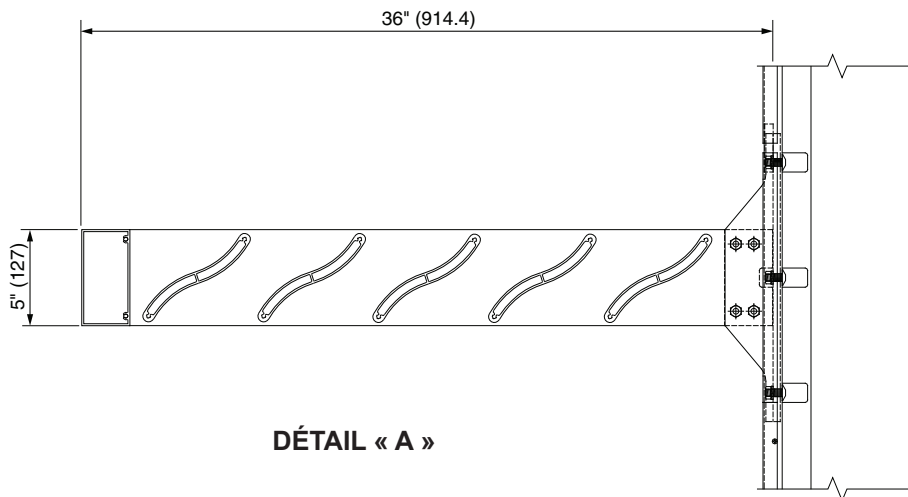
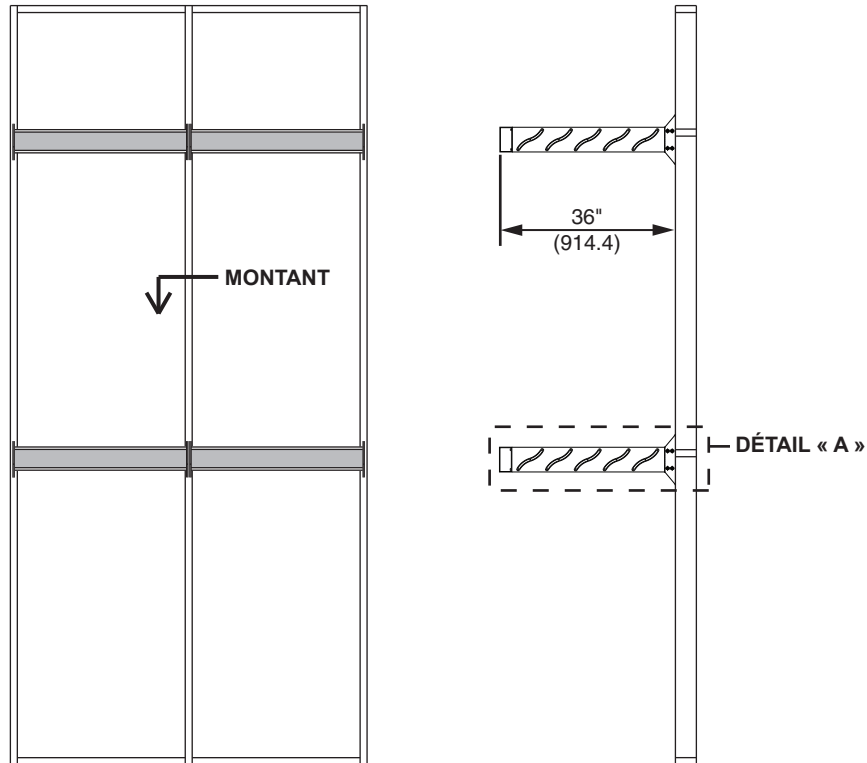
© 2014, Kawneer Company, Inc.



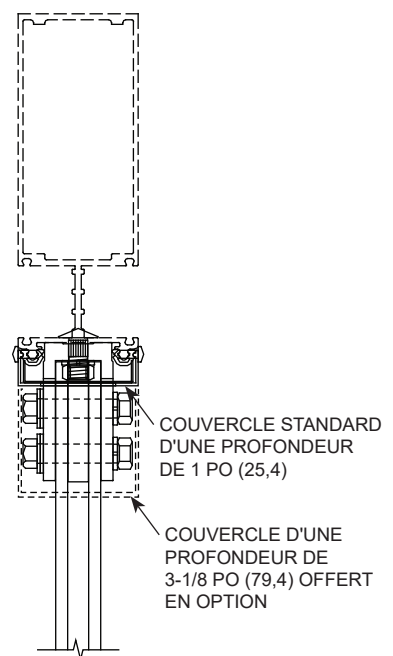
Pour de l'information supplémentaire et les détails de CAO, consultez le site [www.kawneer.com](http://www.kawneer.com).

Les lois et les codes du bâtiment régissant la conception et l'utilisation de produits Kawneer, tels que les produits d'entrée, de fenêtres et de murs rideaux vitrés varient grandement. Kawneer ne contrôle pas la sélection des configurations de produits, du choix de quincaillerie ou du verre, et décline toute responsabilité en la matière.

Kawneer se réserve le droit de modifier les configurations sans préavis lorsque jugé nécessaire pour améliorer le produit.  
© 2014, Kawneer Company, Inc.



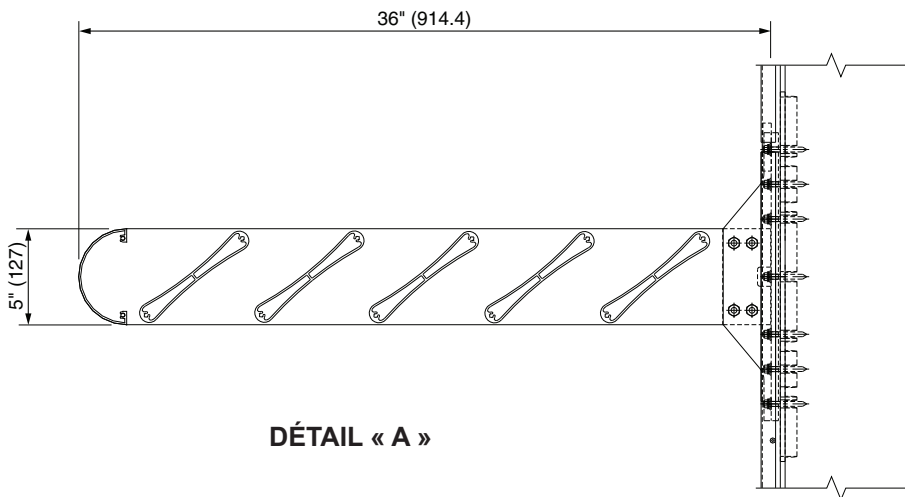
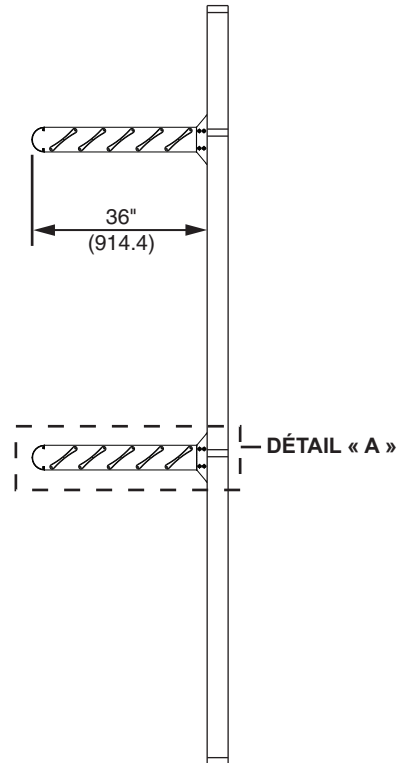
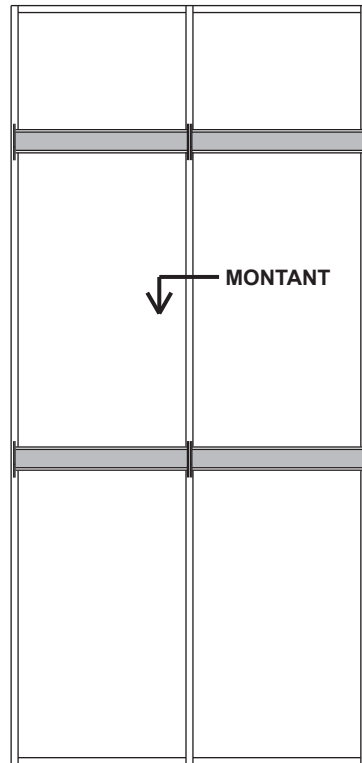
ILLUSTRÉ AVEC BRAS DE SOUTIEN CARRÉ DE 36 PO (914,4), LAME EN VAGUE, BORDURE RECTANGULAIRE ET COUVERCLE PEU PROFOND



VUE EN SECTION PAR LE MENEAU VERTICAL

**REMARQUE :**  
Il est recommandé d'éviter d'installer des pare-soleil horizontaux directement au-dessus des entrées ou des zones de passage piéton afin d'éliminer tout risque de blessure liée à des chutes de glace ou de neige.  
La bride de fixation est peinte seulement et sera peinte pour s'harmoniser au fini anodisé.

Pour de l'information supplémentaire et les détails de CAO, consultez le site [www.kawneer.com](http://www.kawneer.com).

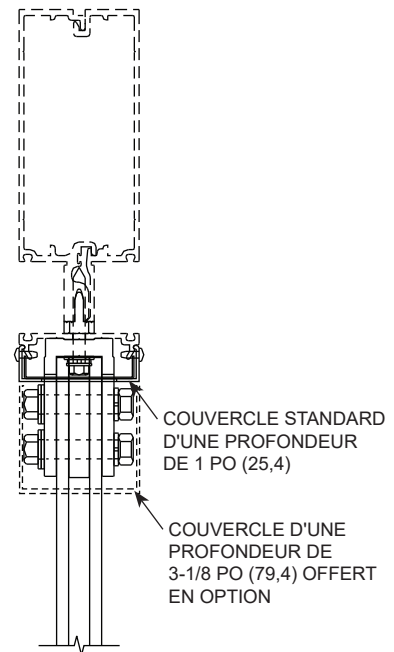


ILLUSTRÉ AVEC BRAS DE SOUTIEN ROND DE 36 PO (914,4), LAME ÉVASÉE, BORDURE ARRONDIE ET COUVERCLE PEU PROFOND

#### REMARQUE :

Il est recommandé d'éviter d'installer des pare-soleil horizontaux directement au-dessus des entrées ou des zones de passage piéton afin d'éliminer tout risque de blessure liée à des chutes de glace ou de neige.

La bride de fixation est peinte seulement et sera peinte pour s'harmoniser au fini anodisé.



**VUE EN SECTION  
PAR LE MENEAU  
VERTICAL**

Les lois et les codes du bâtiment régissant la conception et l'utilisation de produits Kawneer, tels que les produits d'entrée, de fenêtres et de murs rideaux vitrés varient grandement. Kawneer ne contrôle pas la sélection des configurations de produits, du choix de quincaillerie ou du verre, et décline toute responsabilité en la matière.

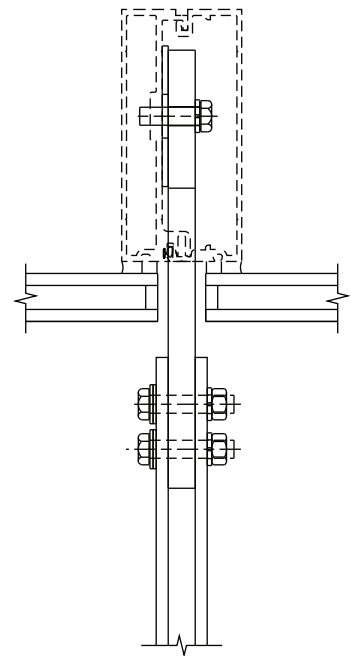
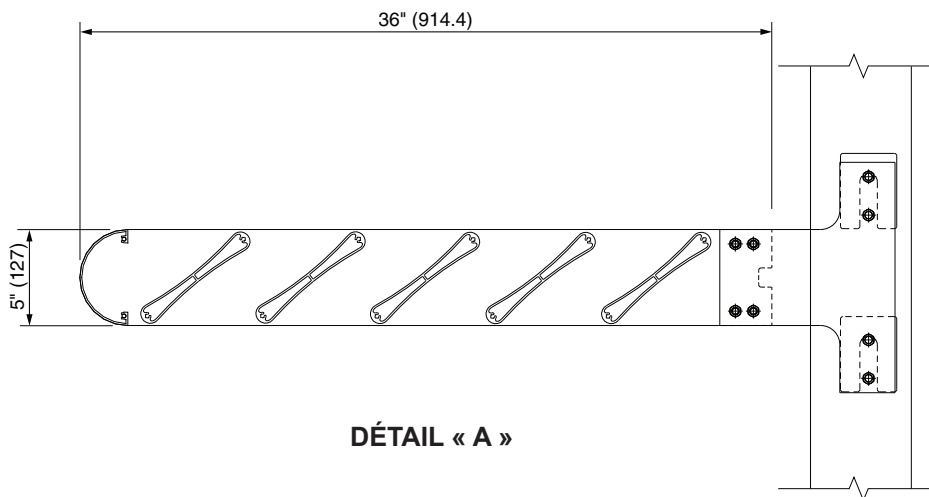
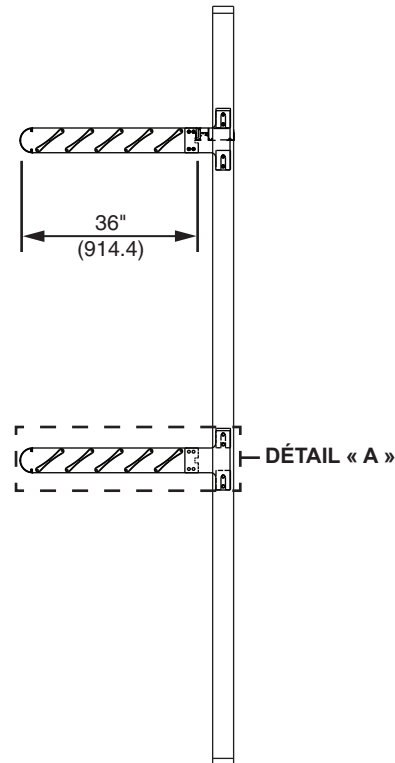
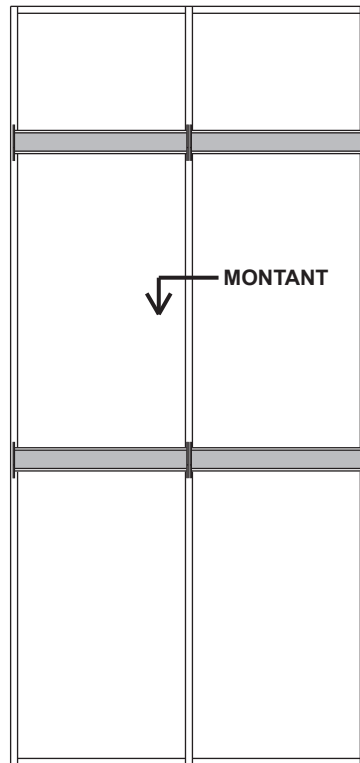
Kawneer se réserve le droit de modifier les configurations sans préavis lorsque jugé nécessaire pour améliorer le produit.

© 2014, Kawneer Company, Inc.

Pour de l'information supplémentaire et les détails de CAO, consultez le site [www.kawneer.com](http://www.kawneer.com).

Les lois et les codes du bâtiment régissant la conception et l'utilisation de produits Kawneer, tels que les produits d'entrée, de fenêtres et de murs rideaux vitrés varient grandement. Kawneer ne contrôle pas la sélection des configurations de produits, du choix de quincaillerie ou du verre, et décline toute responsabilité en la matière.

Kawneer se réserve le droit de modifier les configurations sans préavis lorsque jugé nécessaire pour améliorer le produit.  
© 2014, Kawneer Company, Inc.



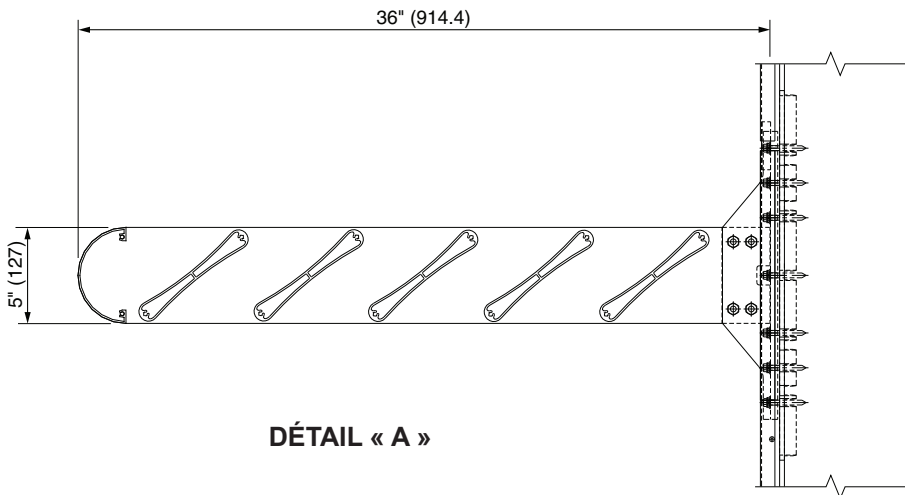
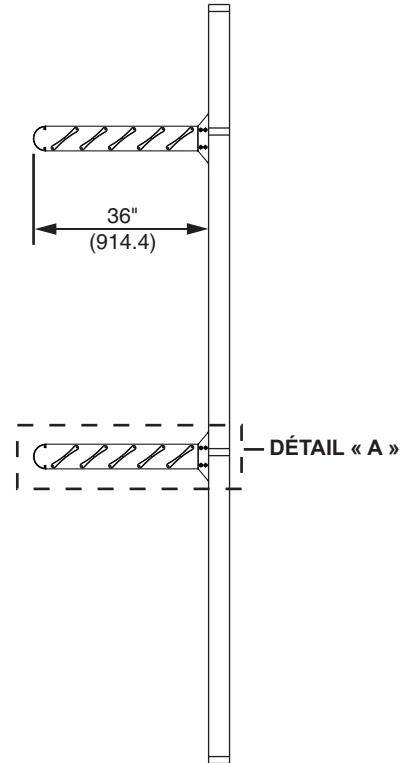
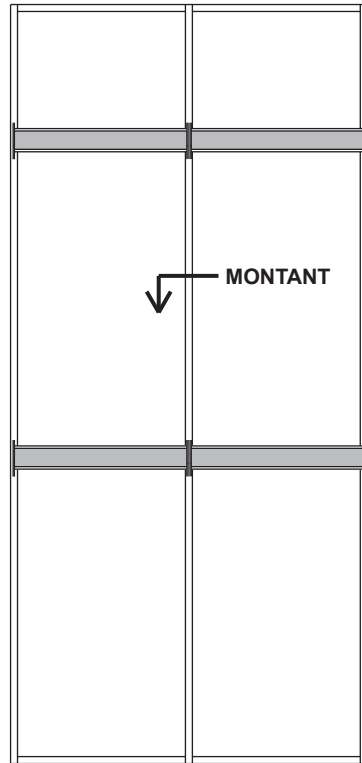
ILLUSTRÉ AVEC BRAS DE SOUTIEN ROND DE 36 PO (914,4), LAME ÉVASÉE ET BORDURE ARRONDIE

**REMARQUE :**

Il est recommandé d'éviter d'installer des pare-soleil horizontaux directement au-dessus des entrées ou des zones de passage piéton afin d'éliminer tout risque de blessure liée à des chutes de glace ou de neige.  
La bride de fixation est peinte seulement et sera peinte pour s'harmoniser au fini anodisé.

**VUE EN SECTION  
PAR LE MENEAU  
VERTICAL**

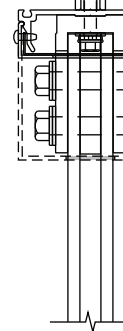
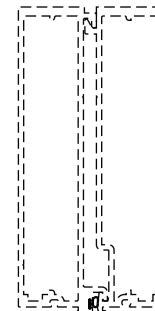
Pour de l'information supplémentaire et les détails de CAO, consultez le site [www.kawneer.com](http://www.kawneer.com).



ILLUSTRÉ AVEC BRAS DE SOUTIEN ROND DE 36 PO (914,4),  
LAME ÉVASÉE, BORDURE ARRONDIE ET COUVERCLE PEU  
PROFOND

**REMARQUE :**

Il est recommandé d'éviter d'installer des pare-soleil horizontaux directement au-dessus des entrées ou des zones de passage piéton afin d'éliminer tout risque de blessure liée à des chutes de glace ou de neige.  
La bride de fixation est peinte seulement et sera peinte pour s'harmoniser au fini anodisé.

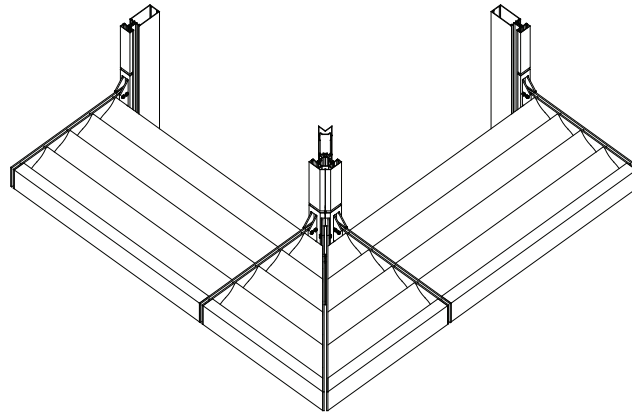


**VUE EN SECTION  
PAR LE MENEAU  
VERTICAL**

Les lois et les codes du bâtiment régissant la conception et l'utilisation de produits Kawneer, tels que les produits d'entrée, de fenêtres et de murs rideaux vitrés varient grandement. Kawneer ne contrôle pas la sélection des configurations de produits, du choix de quincaillerie ou du verre, et décline toute responsabilité en la matière.

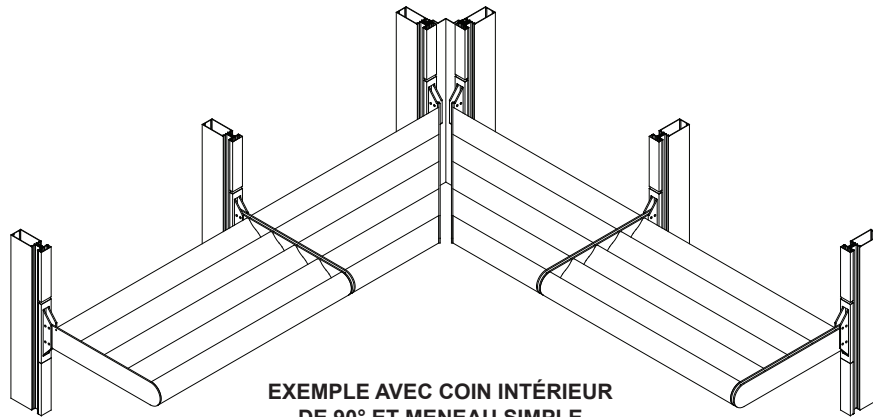
Kawneer se réserve le droit de modifier les configurations sans préavis lorsque jugé nécessaire pour améliorer le produit.

© 2014, Kawneer Company, Inc.



**EXEMPLE AVEC COIN EXTÉRIEUR DE 90° ET DOUBLE MENEAU**

ILLUSTRÉ AVEC BRAS DE SOUTIEN CARRÉ DE 30 PO (762), LAME EN VAGUE, BORDURE RECTANGULAIRE ET COUVERCLE PEU PROFOND



**EXEMPLE AVEC COIN INTÉRIEUR DE 90° ET MENEAU SIMPLE**

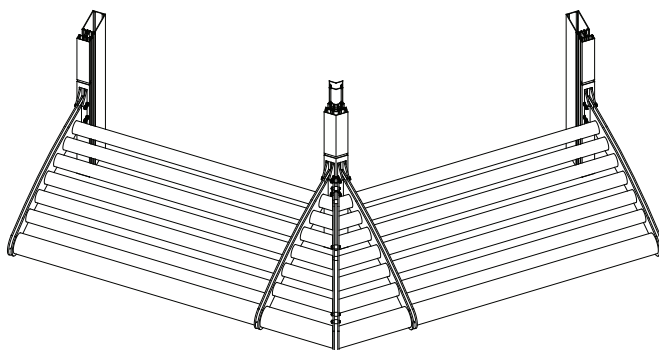
ILLUSTRÉ AVEC BRAS DE SOUTIEN ROND DE 30 PO (762), LAME EN VAGUE, BORDURE ARRONDIE ET COUVERCLE PEU PROFOND

	COIN INTÉRIEUR DE 90°	COIN EXTÉRIEUR DE 90°
<b>Système de mur 1600®1</b>	Offert avec double meneau	Offert avec meneau simple et double meneau
<b>Système de mur 1600®2</b>	Utiliser Système de mur 1600®1 double meneau	Offert avec meneau simple
<b>Système 1600UT®1</b>	Offert avec double meneau	Offert avec meneau simple et double meneau
<b>Système 1600UT®2</b>	Utiliser Système 1600UT®2 double meneau	Offert avec meneau simple
<b>Système de mur 1600®5</b>	Offert avec double meneau	Offert avec double meneau
<b>1600 SS</b>	Offert avec double meneau	Offert avec double meneau
<b>1600 SS SSG</b>	Utiliser 1600 SS double meneau	Utiliser Système de mur 1600®2 meneau simple
<b>1630 SS IR</b>	Offert avec double meneau	Offert avec Système 1600®1 meneau simple et double meneau

Les lois et les codes du bâtiment régissant la conception et l'utilisation de produits Kawneer, tels que les produits d'entrée, de fenêtres et de murs rideaux vitrés varient grandement. Kawneer ne contrôle pas la sélection des configurations de produits, du choix de quincaillerie ou du verre, et décline toute responsabilité en la matière.

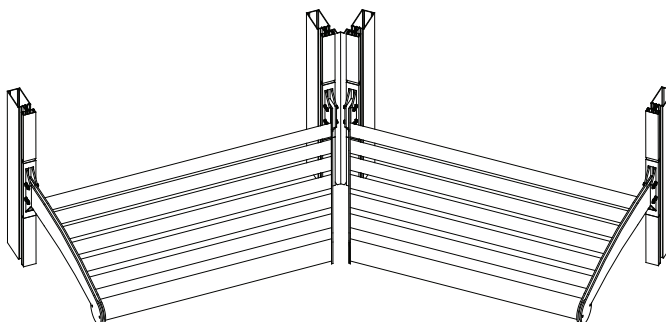
Kawneer se réserve le droit de modifier les configurations sans préavis lorsque jugé nécessaire pour améliorer le produit.

© 2014, Kawneer Company, Inc.



**EXEMPLE AVEC COIN EXTÉRIEUR  
DE 135° ET MENEAU SIMPLE**

ILLUSTRÉ AVEC BRAS DE SOUTIEN COURBÉ DE 36 PO (914,4), LAME CIRCULAIRE,  
BORDURE CIRCULAIRE ET COUVERCLE PEU PROFOND



**EXEMPLE AVEC COIN INTÉRIEUR  
DE 135° ET DOUBLE MENEAU**

ILLUSTRÉ AVEC BRAS DE SOUTIEN COURBÉ DE 36 PO (914,4), LAME CIRCULAIRE,  
BORDURE CIRCULAIRE ET COUVERCLE PEU PROFOND

	<b>COIN INTÉRIEUR DE 135°</b>	<b>COIN EXTÉRIEUR DE 135°</b>
<b>Système de mur 1600®1</b>	Offert avec double meneau	Offert avec meneau simple et double meneau
<b>Système de mur 1600®2</b>	Utiliser Système de mur 1600®1 double meneau	Offert avec meneau simple
<b>Système 1600UT®1</b>	Offert avec double meneau	Offert avec meneau simple et double meneau
<b>Système 1600UT®2</b>	Utiliser Système 1600UT®2 double meneau	Offert avec meneau simple
<b>Système de mur 1600®5</b>	Offert avec double meneau	Offert avec double meneau
<b>1600 SS</b>	Offert avec double meneau	Offert avec double meneau
<b>1600 SS SSG</b>	Utiliser 1600 SS double meneau	Utiliser Système de mur 1600®2 meneau simple
<b>1630 SS IR</b>	Offert avec double meneau	Offert avec double meneau

Les lois et les codes du bâtiment régissant la conception et l'utilisation de produits Kawneer, tels que les produits d'entrée, de fenêtres et de murs rideaux vitrés varient grandement. Kawneer ne contrôle pas la sélection des configurations de produits, du choix de quincaillerie ou du verre, et décline toute responsabilité en la matière.

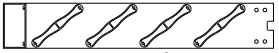
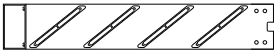


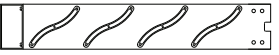

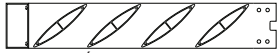
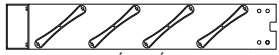

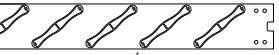
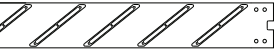


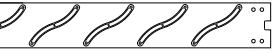

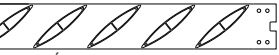
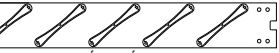
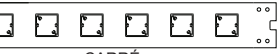
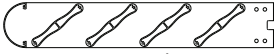
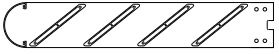

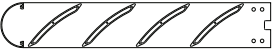
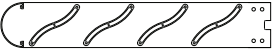
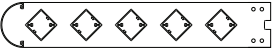
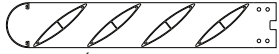
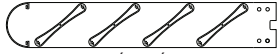

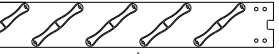





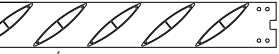
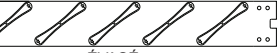
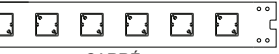
Kawneer se réserve le droit de modifier les configurations sans préavis lorsque jugé nécessaire pour améliorer le produit.



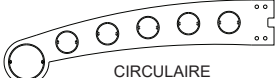



© 2014, Kawneer Company, Inc.

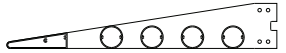
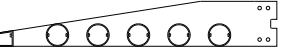
BRAS DE SOUTIEN STANDARDS	BORDURES STANDARDS	LAMES STANDARDS	
<p>CARRÉ DE 30 PO (762)</p> <p>CARRÉ DE 36 PO (914,4)</p>	<p>RECTANGULAIRE</p>	<p>INFINITÉ</p> <p>ÉVASÉ</p>	<p>ARCHE</p> <p>CIRCULAIRE</p>
<p>ROND DE 30 PO (762)</p> <p>ROND DE 36 PO (914,4)</p>	<p>ARRONDI</p>	<p>AÉRODYNAMIQUE</p> <p>LOSANGE</p>	<p>PLANAIRE</p> <p>CARRÉ</p> <p>VAGUE</p>
<p>TRIANGULAIRE DE 30 PO (762)</p> <p>TRIANGULAIRE DE 36 PO (914,4)</p>	<p>ANGULAIRE</p>	<p>CIRCULAIRE</p>	
<p>COURBÉ DE 30 PO (762)</p> <p>COURBÉ DE 36 PO (914,4)</p>	<p>CIRCULAIRE</p>	<p>CIRCULAIRE</p> <p>CARRÉ</p>	<p>LOSANGE</p>

Les lois et les codes du bâtiment régissant la conception et l'utilisation de produits Kawneer, tels que les produits d'entrée, de fenêtres et de murs rideaux varient grandement. Kawneer ne contrôle pas la sélection des configurations de produits, du choix de quincaillerie ou du verre, et décline toute responsabilité en la matière.

Kawneer se réserve le droit de modifier les configurations sans préavis lorsque jugé nécessaire pour améliorer le produit.  
© 2014, Kawneer Company, Inc.

<p>BRAS DE SOUTIEN CARRÉ DE 30 PO (762)</p>	 INFINITÉ  PLANAIRE  CIRCULAIRE	 ARCHE  VAGUE  LOSANGE	 AÉRODYNAMIQUE  ÉVASÉ  CARRÉ
<p>BRAS DE SOUTIEN CARRÉ DE 36 PO (914,4)</p>	 INFINITÉ  PLANAIRE  CIRCULAIRE	 ARCHE  VAGUE  LOSANGE	 AÉRODYNAMIQUE  ÉVASÉ  CARRÉ
<p>BRAS DE SOUTIEN ROND DE 30 PO (762)</p>	 INFINITÉ  PLANAIRE  CIRCULAIRE	 ARCHE  VAGUE  LOSANGE	 AÉRODYNAMIQUE  ÉVASÉ  CARRÉ
<p>BRAS DE SOUTIEN ROND DE 36 PO (914,4)</p>	 INFINITÉ  PLANAIRE  CIRCULAIRE	 ARCHE  VAGUE  LOSANGE	 AÉRODYNAMIQUE  ÉVASÉ  CARRÉ

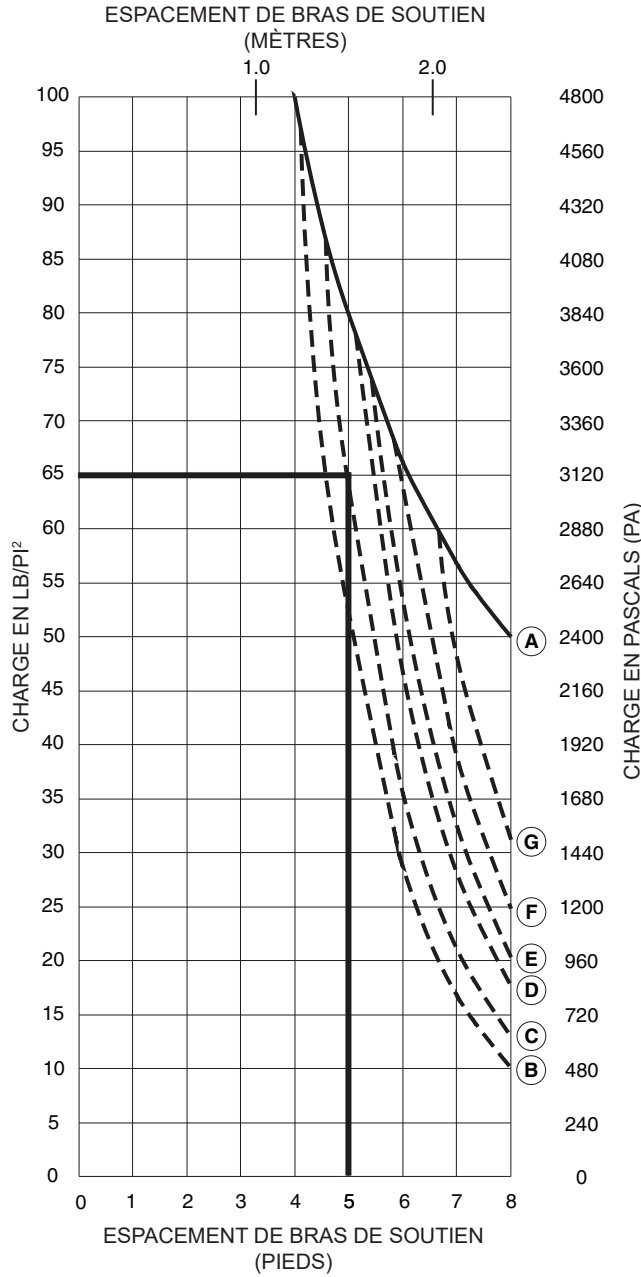
<p>BRAS DE SOUTIEN COURBÉ DE 30 PO (762)</p>	 LOSANGE  CARRÉ  CIRCULAIRE
<p>BRAS DE SOUTIEN COURBÉ DE 36 PO (914,4)</p>	 LOSANGE  CARRÉ  CIRCULAIRE

<p>BRAS DE SOUTIEN TRIANGULAIRE DE 30 PO (762)</p>	 CIRCULAIRE
<p>BRAS DE SOUTIEN TRIANGULAIRE DE 36 PO (914,4)</p>	 CIRCULAIRE

Les lois et les codes du bâtiment régissant la conception et l'utilisation de produits Kawneer, tels que les produits d'entrée, de fenêtres et de murs rideaux vitrés varient grandement. Kawneer ne contrôle pas la sélection des configurations de produits, du choix de quincaillerie ou du verre, et décline toute responsabilité en la matière.

Kawneer se réserve le droit de modifier les configurations sans préavis lorsque jugé nécessaire pour améliorer le produit.  
© 2014, Kawneer Company, Inc.





**EXEMPLE DE GRAPHIQUE DES LIMITES DE CHARGE**

**SYSTÈME DE MUR 1600®1  
BRAS DE SOUTIEN DE 30 PO (762)**

Charge combinée (vent, neige, glace, etc.) = **65 LB/PI²**

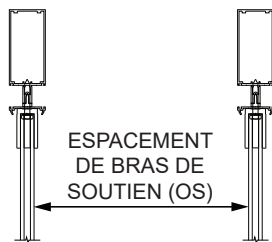
Espacement de bras de soutien = **5 pi 0 po**

Projection de bras de soutien = **30 po (762)**

Selon le graphique, les combinaisons suivantes sont possibles :

**BRAS DE SOUTIEN LONG DE 30 PO (762) AVEC :**

- A** - LAME CIRCULAIRE (482010)  
LAME CARRÉ (494011)  
LAME LOSANGE (494011)
- C** - LAME ARCHE (494006)
- D** - LAME ÉVASÉ (494008)
- E** - LAME VAGUE (494010)
- F** - LAME INFINITÉ (494009)
- G** - LAME AÉRODYNAMIQUE (494005)



LIGNE CENTRALE À LIGNE CENTRALE DES MENEaux = ESPACEMENT DE BRAS DE SOUTIEN (OS) + 0,938 PO (23,83)

LA CHARGE EST UNE COMBINAISON DE TOUTES LES CHARGES APPLIQUÉES, TELLES QUE LA POUSSÉE DU VENT, LA NEIGE, LA GLACE, ETC., EXERÇANT UNE PRESSION PERPENDICULAIRE À LA LAME. LES GRAPHIQUES ONT ÉTÉ AJUSTÉS POUR TENIR COMPTE DES CHARGES PERMANENTES DES LAMES ET BRAS DE SOUTIEN.

- A** - BRAS DE SOUTIEN DE 30 PO (762) avec  
○ LAME CIRCULAIRE 482010 ou  
◊ LAME CARRÉ/LOSANGE 494011
- B** - LAME PLANAIRE 494007
- C** - LAME ARCHE 494006
- D** - LAME ÉVASÉ 494008
- E** - LAME VAGUE 494010
- F** - LAME INFINITÉ 494009
- G** - LAME AÉRODYNAMIQUE 494005

**REMARQUES SUR LES COURBES :**

LES LIGNES DEVIENNENT POINTILLÉES LÀ OÙ DES LAMES SPÉCIFIQUES LIMITENT LA CAPACITÉ DE CHARGE.

LA FLEXION ADMISSIBLE EST BASÉE SUR L/120.

LES COURBES REPRÉSENTENT LES CHARGES ADMISSIBLES POUR LES CONDITIONS D'INTERMÉDIAIRES ET DE COINS.

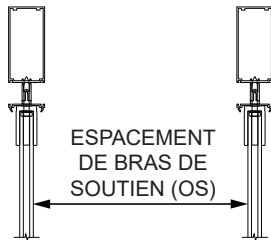
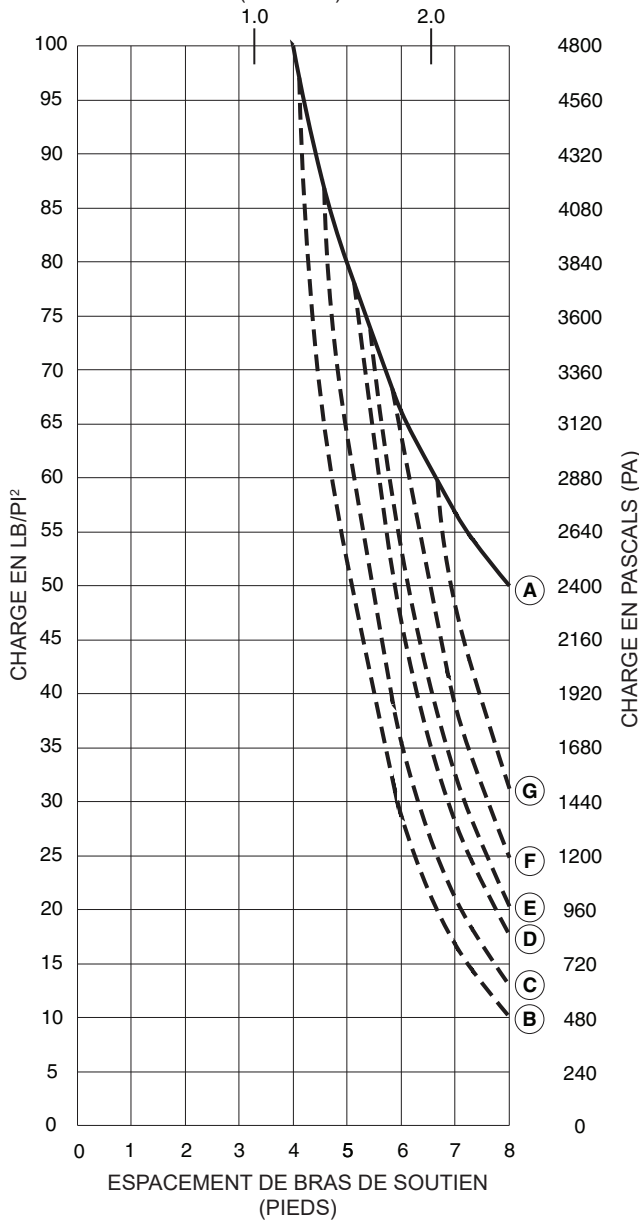
Les lois et les codes du bâtiment régissant la conception et l'utilisation de produits Kawneer, tels que les produits d'entrée, de fenêtres et de murs rideaux varient grandement. Kawneer ne contrôle pas la sélection des configurations de produits, du choix de quincaillerie ou du verre, et décline toute responsabilité en la matière.

Kawneer se réserve le droit de modifier les configurations sans préavis lorsque jugé nécessaire pour améliorer le produit.  
© 2014, Kawneer Company, Inc.

Système de mur 1600®1, Système de mur 1600®2, Système 1600UT®1, Système 1600UT®2 (avec panneau triple vitrage de 1-3/4 po [44,45]) 1600 SS, 1600 SS SSG et 1630 SS IR (avec panneau double vitrage de 1-5/16 po [33,34])

### BRAS DE SOUTIEN DE 30 PO (762)

ESPACEMENT DE BRAS DE SOUTIEN  
(MÈTRES)

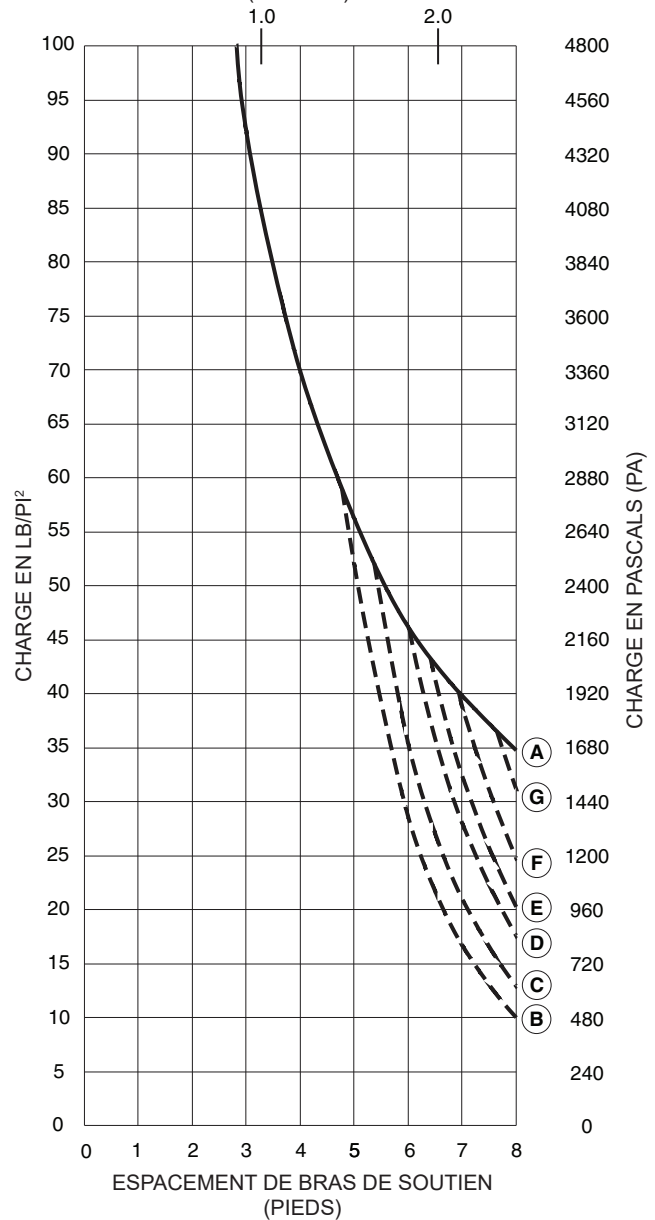


LIGNE CENTRALE À LIGNE CENTRALE DES MENEAUX =  
(OS) + 0,938 PO (23,83) (Système 1600®1, 1600 SS, Système 1600UT®1,  
Système 1600UT®2 et 1630 SS IR)  
(OS) + 1,062 PO (26,97) (Système 1600®2, 1600 SS SSG)

LA CHARGE EST UNE COMBINAISON DE TOUTES LES CHARGES APPLIQUÉES, TELLES QUE LA POUSSÉE DU VENT, LA NEIGE, LA GLACE, ETC., EXERÇANT UNE PRESSIION PERPENDICULAIRE À LA LAME. LES GRAPHIQUES ONT ÉTÉ AJUSTÉS POUR TENIR COMPTE DES CHARGES PERMANENTES DES LAMES ET BRAS DE SOUTIEN.

### BRAS DE SOUTIEN DE 36 PO (914,4)

ESPACEMENT DE BRAS DE SOUTIEN  
(MÈTRES)



- A - BRAS DE SOUTIEN DE 30 PO (762) OU 36 PO (914,4) avec
  - LAME CIRCULAIRE 482010 ou
  - ◊ LAME CARRÉ/LOSANGE 494011
- B - LAME PLANAIRE 494007
- C - LAME ARCHE 494006
- D - LAME ÉVASÉ 494008
- E - LAME VAGUE 494010
- F - LAME INFINITÉ 494009
- G - LAME AÉRODYNAMIQUE 494005

#### REMARQUES SUR LES COURBES :

LES LIGNES DEVIENNENT POINTILLÉES LÀ OÙ DES LAMES SPÉCIFIQUES LIMITENT LA CAPACITÉ DE CHARGE.

LA FLEXION ADMISSIBLE EST BASÉE SUR L/120.

LES COURBES REPRÉSENTENT LES CHARGES ADMISSIBLES POUR LES CONDITIONS D'INTERMÉDIAIRES ET DE COINS.

Les lois et les codes du bâtiment régissant la conception et l'utilisation de produits Kawneer, tels que les produits d'entrée, de fenêtres et de murs rideaux vitrés varient grandement. Kawneer ne contrôle pas la sélection des configurations de produits, du choix de quincaillerie ou du verre, et décline toute responsabilité en la matière.

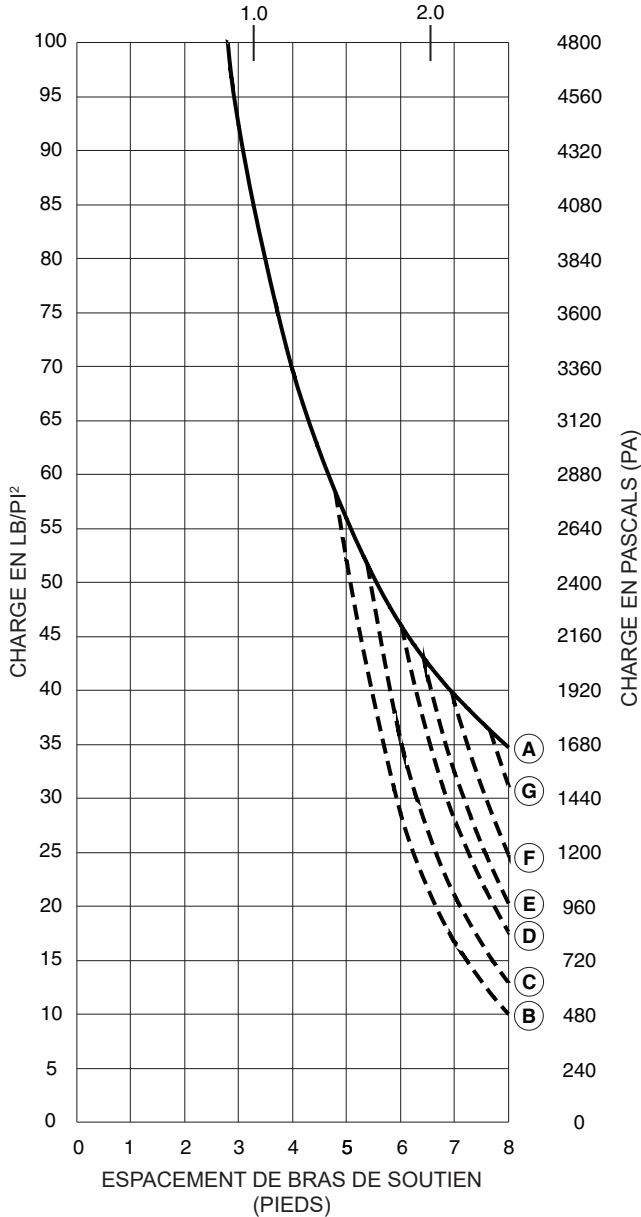
Kawneer se réserve le droit de modifier les configurations sans préavis lorsque jugé nécessaire pour améliorer le produit.

© 2014, Kawneer Company, Inc.

## Système de mur 1600®5 et Système 1600UT®1 (avec panneau double vitrage de 1 po [25,4])

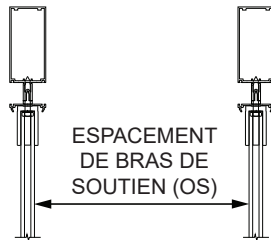
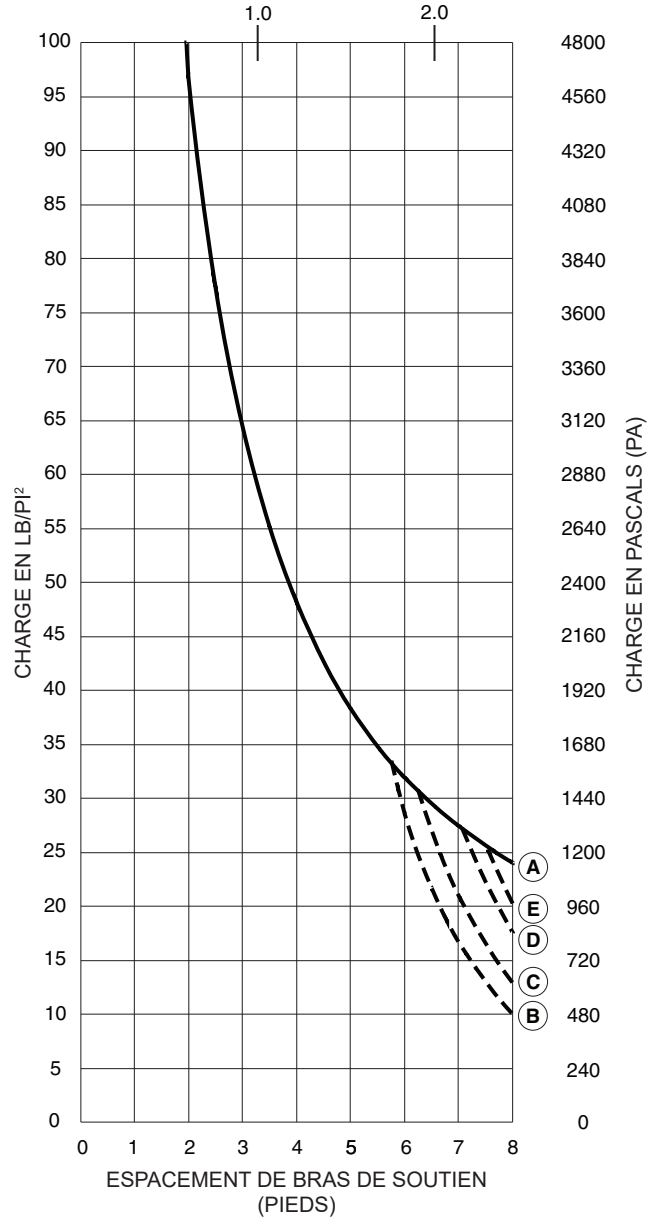
### BRAS DE SOUTIEN DE 30 PO (762)

ESPACEMENT DE BRAS DE SOUTIEN (MÈTRES)



### BRAS DE SOUTIEN DE 36 PO (914,4)

ESPACEMENT DE BRAS DE SOUTIEN (MÈTRES)



- A - BRAS DE SOUTIEN DE 30 [762] OU 36 [914,4] PO avec LAME CIRCULAIRE 482010 ou LAME CARRÉ/LOSANGE 494011
- ◻ ◊ B - LAME PLANAIRE 494007
- ▧ C - LAME ARCHE 494006
- ▨ D - LAME ÉVASÉ 494008
- ▩ E - LAME VAGUE 494010
- F - LAME INFINITÉ 494009
- G - LAME AÉRODYNAMIQUE 494005

LIGNE CENTRALE À LIGNE CENTRALE DES MENEAUX = (OS) + 0,938 PO (23,83) (Système 1600®5, Système 1600UT®1)

#### REMARQUES SUR LES COURBES :

LES LIGNES DEVIENNENT POINTILLÉES LÀ OÙ DES LAMES SPÉCIFIQUES LIMITENT LA CAPACITÉ DE CHARGE.

LA CHARGE EST UNE COMBINAISON DE TOUTES LES CHARGES APPLIQUÉES, TELLES QUE LA POUSSÉE DU VENT, LA NEIGE, LA GLACE, ETC., EXERÇANT UNE PRESSIION PERPENDICULAIRE À LA LAME. LES GRAPHIQUES ONT ÉTÉ AJUSTÉS POUR TENIR COMPTE DES CHARGES PERMANENTES DES LAMES ET BRAS DE SOUTIEN.

LA FLEXION ADMISSIBLE EST BASÉE SUR L/120.

LES COURBES REPRÉSENTENT LES CHARGES ADMISSIBLES POUR LES CONDITIONS D'INTERMÉDIAIRES ET DE COINS.

Les lois et les codes du bâtiment régissant la conception et l'utilisation de produits Kawneer, tels que les produits d'entrée, de fenêtres et de murs rideaux vitrés varient grandement. Kawneer ne contrôle pas la sélection des configurations de produits, du choix de quincaillerie ou du verre, et décline toute responsabilité en la matière.

Kawneer se réserve le droit de modifier les configurations sans préavis lorsque jugé nécessaire pour améliorer le produit.

© 2014, Kawneer Company, Inc.

